

**DNEPROVSKY
SPECIAL TOOLS PLANT**



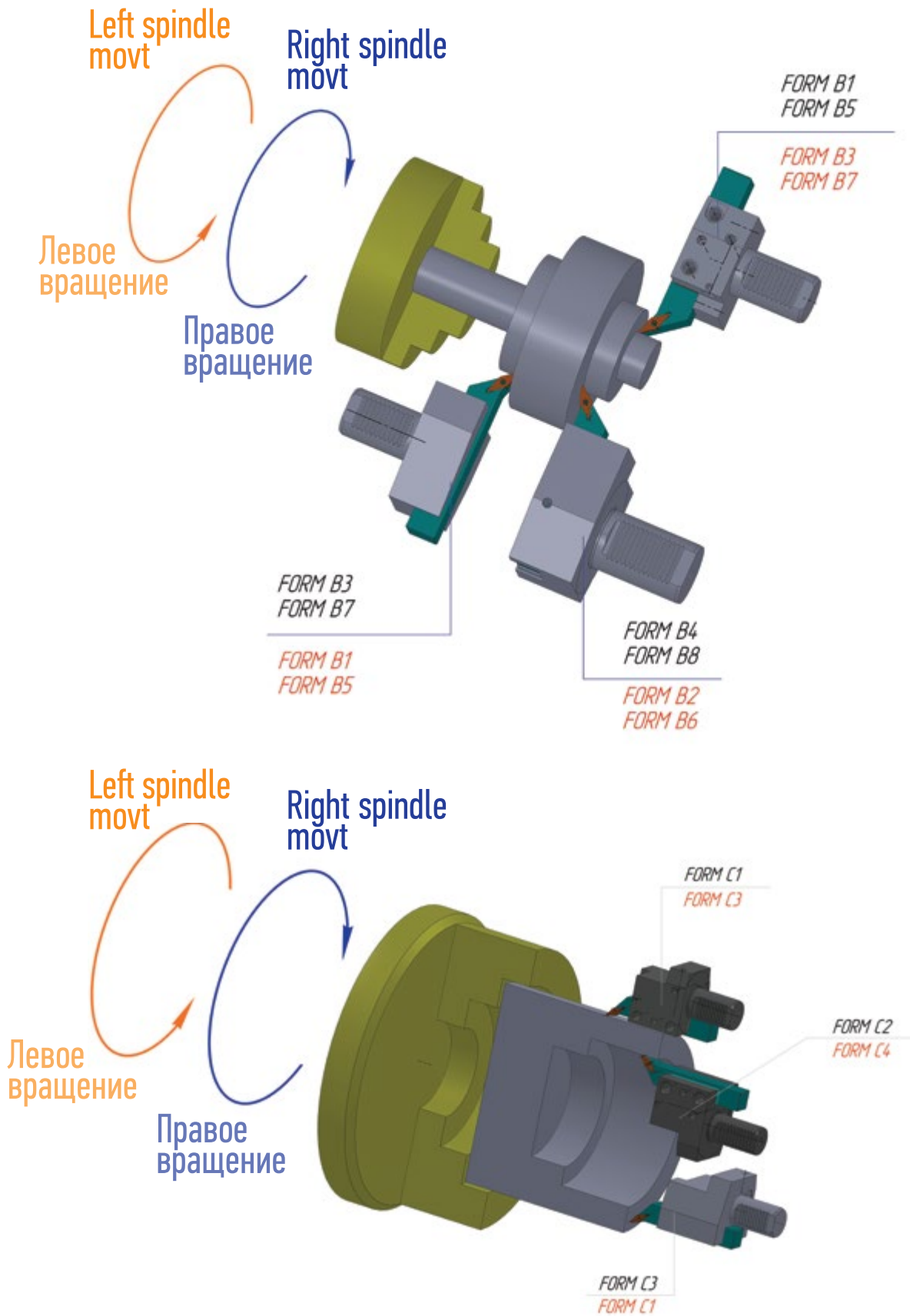
2017

**ДНЕПРОВСКИЙ
ЗАВОД
СПЕЦИНСТРУМЕНТА**



**РЕЗЦЕДЕРЖАТЕЛИ
TOOLHOLDERS**

DIN 69880

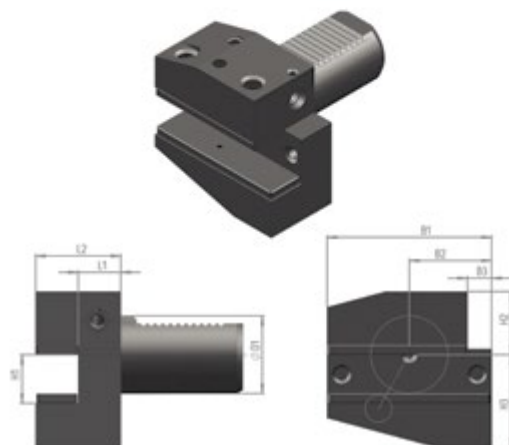


Резцедержатель радиальный | Radial toolholder

формы В1, правый, короткий form B1, right, short

DIN 69880 B1

Код Code	Размеры Dimensions d1xh1xL2, мм	L1	b1	b2	b3	h5	h6
169.31.12	B1 - 16x12x24	13	42	23	5	20	22
209.31.16	B1 - 20x16x30	16	55	30	7	25	30
259.31.16	B1 - 25x16x30	16	55	30	7	25	30
309.31.20	B1 - 30x20x40	22	70	35	10	28	38
409.31.25	B1 - 40x25x44	22	85	42,5	12,5	32,5	48
509.31.32	B1 - 50x32x55	30	100	50	16	35	60

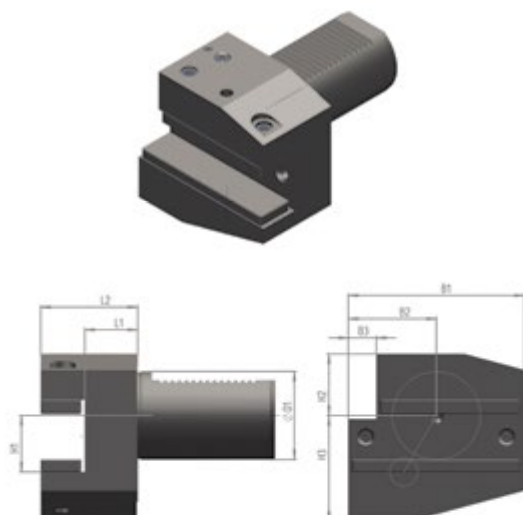


Резцедержатель радиальный | Radial toolholder

формы В2, левый, короткий form B2, left, short

DIN 69880 B2

Код Code	Размеры Dimensions d1xh1xL2, мм	L1	b1	b2	b3	h5	h6
169.32.12	B2 - 16x12x24	13	42	23	5	20	22
209.32.16	B2 - 20x16x30	16	55	30	7	25	30
259.32.16	B2 - 25x16x30	16	55	30	7	25	30
309.32.20	B2 - 30x20x40	22	70	35	10	28	38
409.32.25	B2 - 40x25x44	22	85	42,5	12,5	32,5	48
509.32.32	B2 - 50x32x55	30	100	50	16	35	60

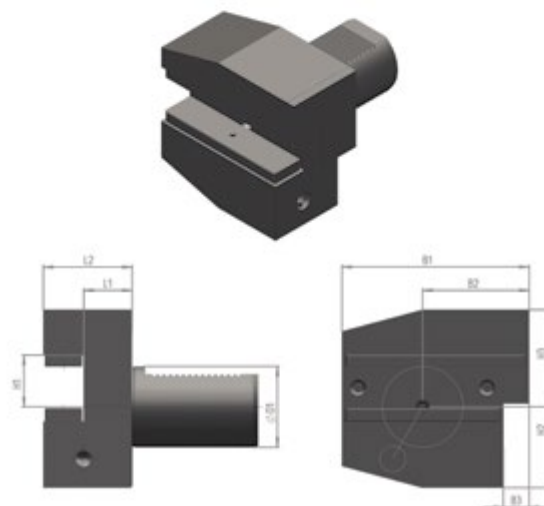


Резцедержатель радиальный перевернутый Radial overhead toolholder

DIN 69880 B3

формы В3, правый, короткий form B3, right, short

Код Code	Размеры Dimensions d1xh1xL2, мм	L1	b1	b2	b3	h5	h6
169.33.12	B3 - 16x12x24	13	42	23	5	22	20
209.33.16	B3 - 20x16x30	16	55	30	7	30	25
259.33.16	B3 - 25x16x30	16	55	30	7	30	25
309.33.20	B3 - 30x20x40	22	70	35	10	38	35
409.33.25	B3 - 40x25x44	22	85	42,5	12,5	48	42,5
509.33.32	B3 - 50x32x55	30	100	50	16	60	50

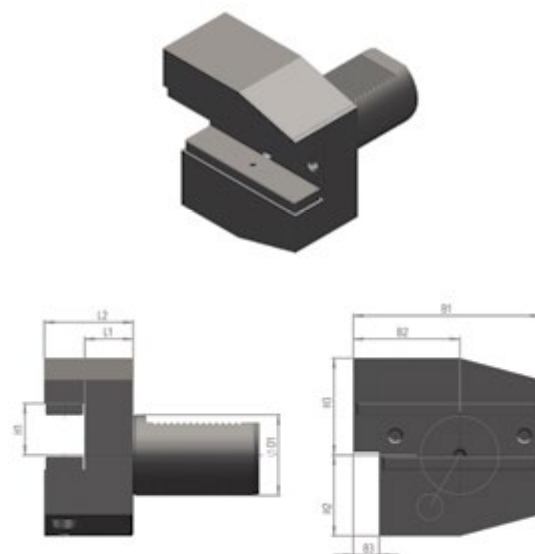


Резцедержатель радиальный перевернутый Radial overhead toolholder

DIN 69880 B4

формы В4, левый, короткий form B4, left, short

Код Code	Размеры Dimensions d1xh1xL2, мм	L1	b1	b2	b3	h5	h6
169.34.12	B4 - 16x12x24	13	42	23	5	22	20
209.34.16	B4 - 20x16x30	16	55	30	7	30	25
259.34.16	B4 - 25x16x30	16	55	30	7	30	25
309.34.20	B4 - 30x20x40	22	70	35	10	38	35
409.34.25	B4 - 40x25x44	22	85	42,5	12,5	48	42,5
509.34.32	B4 - 50x32x55	30	100	50	16	60	50

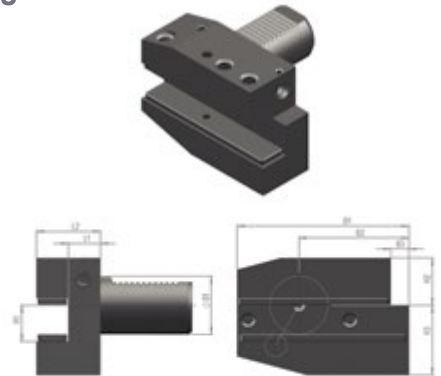


Резцедержатель радиальный | Radial toolholder

формы В5, правый, удлиненный form B5, right, long

DIN 69880 B5

Код Code	Размеры Dimensions d1xh1xL2, мм	L1	b1	b2	b3	h5	h6
169.35.12	B5 - 16x12x24	13	58	39	5	20	22
209.35.16	B5 - 20x16x30	16	75	50	7	25	30
259.35.16	B5 - 25x16x30	16	75	50	7	25	30
309.35.20	B5 - 30x20x40	22	100	65	10	28	38
409.35.25	B5 - 40x25x44	22	118	75,5	12,5	32,5	48
509.35.32	B5 - 50x32x55	30	130	80	16	35	60

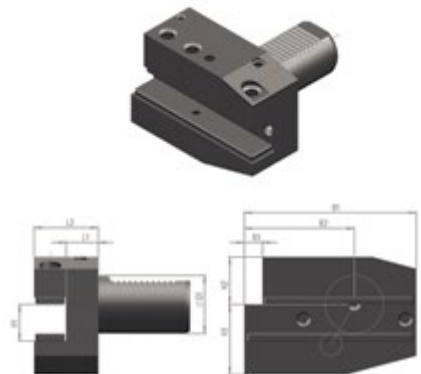


Резцедержатель радиальный | Radial toolholder

формы В6, левый, удлиненный form B6, left, long

DIN 69880 B6

Код Code	Размеры Dimensions d1xh1xL2, мм	L1	b1	b2	b3	h5	h6
169.36.12	B6 - 16x 12x24	13	58	39	5	20	22
209.36.16	B6 - 20x16x30	16	75	50	7	25	30
259.36.16	B6 - 25x16x30	16	75	50	7	25	30
309.36.20	B6 - 30x20x40	22	100	65	10	28	38
409.36.25	B6 - 40x25x44	22	118	75,5	12,5	32,5	48
509.36.32	B6 - 50x32x55	30	130	80	16	35	60

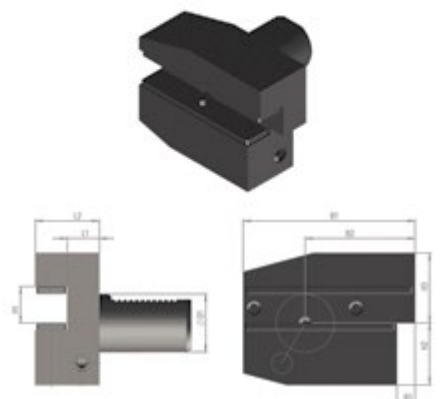


Резцедержатель радиальный перевернутый Radial overhead toolholder

формы В7, правый, удлиненный form B7, right, long

DIN 69880 B7

Код Code	Размеры Dimensions d1xh1xL2, мм	L1	b1	b2	b3	h5	h6
169.37.12	B7 - 16x12x24	13	58	39	5	22	20
209.37.16	B7 - 20x16x30	16	75	50	7	30	25
259.37.16	B7 - 25x16x30	16	75	50	7	30	25
309.37.20	B7 - 30x20x40	22	100	65	10	38	35
409.37.25	B7 - 40x25x44	22	118	75,5	12,5	48	42,5
509.37.32	B7 - 50x32x55	30	130	80	16	60	50

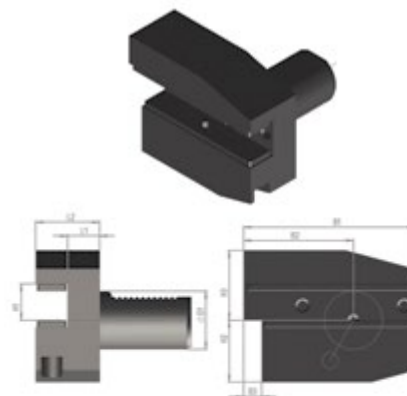


Резцедержатель радиальный перевернутый Radial overhead toolholder

формы В8, левый, удлиненный form B8, left, long

Код Code	Размеры Dimensions d1xh1xL2, мм	L1	b1	b2	b3	h5	h6
169.38.12	B8 - 16x12x24	13	58	39	5	22	20
209.38.16	B8 - 20x16x30	16	75	50	7	30	25
259.38.16	B8 - 25x16x30	16	75	50	7	30	25
309.38.20	B8 - 30x20x40	22	100	65	10	38	35
409.38.25	B8 - 40x25x44	22	118	75,5	12,5	48	42,5
509.38.32	B8 - 50x32x55	30	130	80	16	60	50

DIN 69880 B8

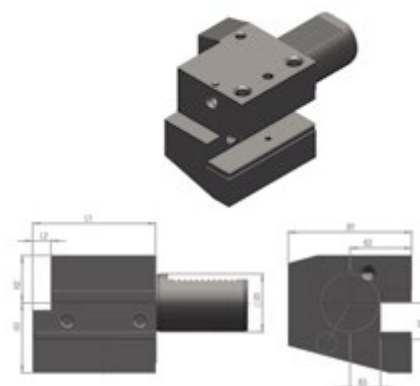


Резцедержатель аксиальный I Axial toolholder

формы С1, правый form C1, right

Код Code	Размеры Dimensions d1xh1xL2, мм	b1	b2	b3	l1	l2	h5	h6
169.41.12	C1 - 16x 12x24	43	24	13	44	5	20	22
209.41.16	C1 - 20x16x30	52	27	13	50	7	25	30
259.41.16	C1 - 25x16x30	58	33	19	55	7	25	30
309.41.20	C1 - 30x20x40	70	35	17	70	10	28	38
409.41.25	C1 - 40x25x44	85	42,5	21	85	12,5	32,5	48
509.41.32	C1 - 50x32x55	100	50	26	100	16	35	60

DIN 69880 C1



Резцедержатель аксиальный I Axial toolholder

формы С2, левый form C2, left

Код Code	Размеры Dimensions d1xh1xL2, мм	b4	b5	b6	l1	l2	h5	h6
169.42.12	C2 - 16x12x24	43	24	13	44	5	20	22
209.42.16	C2 - 20x16x30	65	40	26	50	7	25	30
259.42.16	C2 - 25x16x30	58	33	19	55	7	25	30
309.42.20	C2 - 30x20x40	76	41	23	70	10	28	38
409.42.25	C2 - 40x25x44	90	47,5	25,5	85	12,5	32,5	48
509.42.32	C2 - 50x32x55	105	55	30,5	100	16	35	60

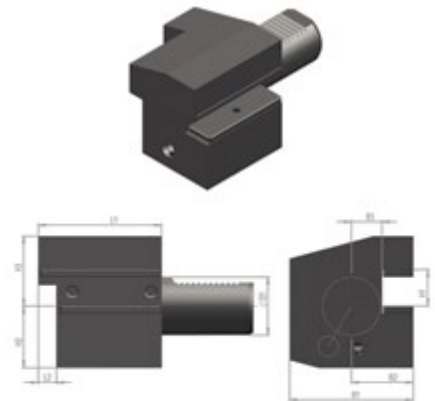
DIN 69880 C2



Резцедержатель аксиальный перевернутый Axial overhead toolholder

формы С3, правый, короткий form C3, right, short

Код Code	Размеры Dimensions d1xh1, мм	b1	b2	b3	l1	l2	h6	h7
169.43.12	C3 - 16x12	43	24	13	44	5	22	20
209.43.16	C3 - 20x16	52	27	13	50	7	30	25
259.43.16	C3 - 25x16	58	33	19	55	7	30	25
309.43.20	C3 - 30x20	70	35	17	70	10	38	35
409.43.25	C3 - 40x25	85	42,5	21	85	12,5	48	42,5
509.43.32	C3 - 50x32	100	50	26	100	16	60	50

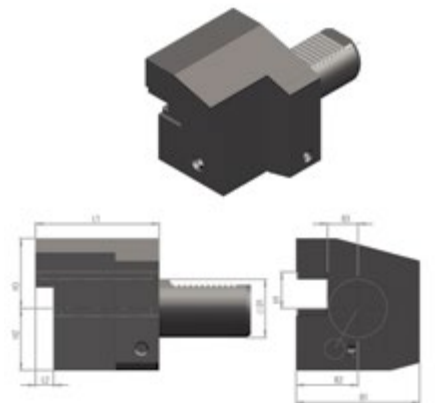


DIN 69880 C3

Резцедержатель аксиальный перевернутый Axial overhead toolholder

формы С4, левый, короткий form C4, right, short

Код Code	Размеры Dimensions d1xh1, мм	b4	b5	b6	l1	l2	h6	h7
169.44.12	C4 - 16x12	43	24	13	44	5	22	20
209.44.16	C4 - 20x16	65	40	26	50	7	30	25
259.44.16	C4 - 25x16	58	33	19	55	7	30	25
309.44.20	C4 - 30x20	76	41	23	70	10	38	35
409.44.25	C4 - 40x25	90	47,5	25,5	85	12,5	48	42,5
509.44.32	C4 - 50x32	105	50	30,5	100	16	60	50

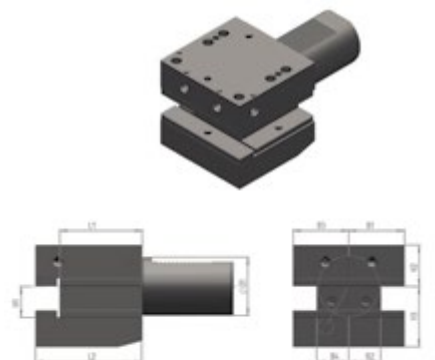


DIN 69880 C4

Резцедержатель универсальный | Universal toolholder

формы D1 form D1

Код Code	Размеры Dimensions d1xh1, мм	b1	b3	l1	l2	h3	h4
259.55.16	D1 - 25x16	58	33	34	48	25	30
309.55.20	D1 - 30x20	76	35	42	60	28	38
409.55.25	D1 - 40x25	90	42,5	50	72	32,5	48
509.55.32	D1 - 50x32	105	50	60	85	35	60



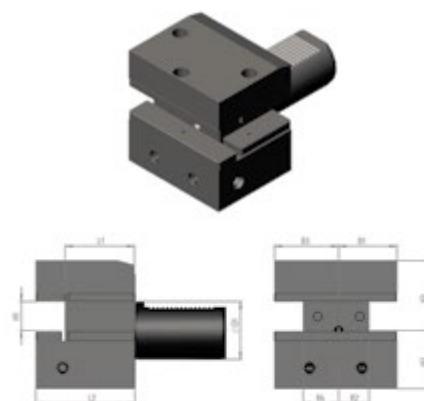
DIN 69880 D1

Резцедержатель универсальный перевернутый Universal inverted toolholder

формы D2 form D2

Код Code	Размеры d1xh1, мм	b1	b3	l1	l2	h3	h4
259.56.16	D2 - 25x16	33	33	34	48	30	25
309.56.20	D2 - 30x20	35	41	42	60	38	35
409.56.25	D2 - 40x25	42,5	47,5	50	72	48	42,5
509.56.32	D2 - 50x32	50	55	60	85	60	50

DIN 69880 D2



Резцедержатель для сверел Toolholder for drills

формы E1 form E1

Код Code	Размеры d1xh1, мм	d1	d3	h1	h2	A	L3
209.51.16.67	20x16	36	50	22	23	67	18
209.51.20.67	20x20	40	50	22	23	67	18
209.51.25.71	20x25	45	50	22	23	71	18
259.51.16.67	25x16	36	58	25	25	67	18
259.51.20.67	25x20	40	58	25	25	67	18
259.51.25.71	25x25	45	58	25	25	71	18
309.51.16.64	30x16	36	68	28	30	64	22
309.51.20.67	30x20	40	68	28	30	67	22
309.51.25.71	30x25	45	68	28	30	71	22
309.51.32.75	30x32	52	68	28	30	75	22
309.51.40.95	30x40	60	68	28	30	95	22
409.51.16.64	40x16	36	83	32,5	-	64	22
409.51.20.67	40x20	40	83	32,5	-	67	22
409.51.25.75	40x25	45	83	32,5	-	75	22
409.51.32.75	40x32	52	83	32,5	-	75	22
409.51.40.90	40x40	65	83	32,5	-	90	22
509.51.16.66	50x16	36	98	35	-	66	30
509.51.20.66	50x20	40	98	35	-	66	30
509.51.25.80	50x25	45	98	35	-	80	30
509.51.32.80	50x32	52	98	35	-	80	30
509.51.40.90	50x40	65	98	35	-	90	30
509.51.50.100	50x50	75	98	35	-	100	30

VDI 3425 E1

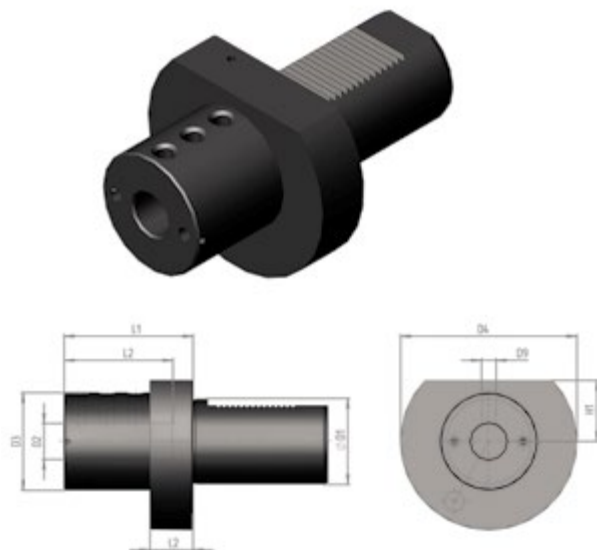


Резцедержатель для расточных оправок Toolholder for boring bars

VDI 3425 E2

формы E2 form E2

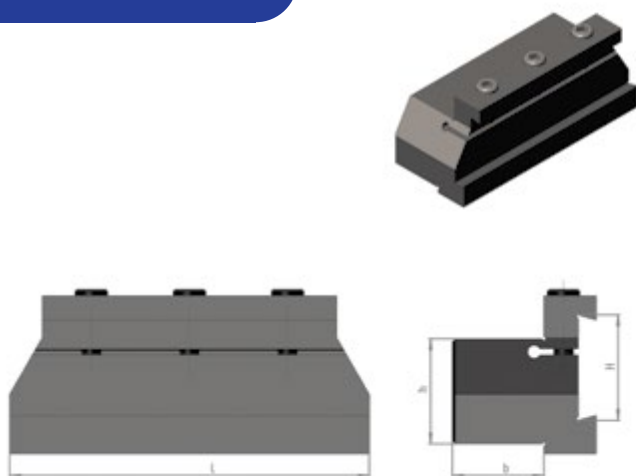
Код Code	Размеры d1xh1, мм	d6	d3	h1	h2	L3	A
169.52.06.44	16x06	40	32	18	18	13	44
169.52.08.44	16x08	40	32	18	18	13	44
169.52.10.44	16x10	40	32	18	18	13	44
169.52.12.44	16x12	40	40	18	18	-	44
169.52.16.44	16x16	40	40	18	18	-	44
209.52.08.50	20x08	50	40	-	23	18	50
209.52.10.50	20x10	50	40	-	23	18	50
209.52.12.50	20x12	50	40	-	23	18	50
209.52.16.50	20x16	50	40	-	23	18	50
209.52.20.50	20x20	50	50	-	23	-	50
209.52.25.60	20x25	50	50	-	23	-	60
259.52.08.50	25x08	58	40	25	25	18	50
259.52.10.50	25x10	58	40	25	25	18	50
259.52.12.50	25x12	58	40	25	25	18	50
259.52.16.50	25x16	58	40	25	25	18	50
259.52.20.50	25x20	58	58	25	25	-	50
259.52.25.60	25x25	58	58	25	25	-	60
309.52.08.60	30x08	68	55	28	30	22	60
309.52.10.60	30x10	68	55	28	30	22	60
309.52.12.60	30x12	68	55	28	30	22	60
309.52.16.60	30x16	68	55	28	30	22	60
309.52.20.60	30x20	68	55	28	30	22	60
309.52.25.60	30x25	68	55	28	30	22	60
309.52.32.75	30x32	68	68	28	30	22	75
309.52.40.90	30x40	68	68	28	30	22	90
409.52.08.75	40x08	83	55	32,5	-	22	75
409.52.10.75	40x10	83	55	32,5	-	22	75
409.52.12.75	40x12	83	55	32,5	-	22	75
409.52.16.75	40x16	83	55	32,5	-	22	75
409.52.20.75	40x20	83	55	32,5	-	22	75
409.52.25.75	40x25	83	55	32,5	-	22	75
409.52.32.75	40x32	83	83	32,5	-	-	75
409.52.40.90	40x40	83	83	32,5	-	-	90
509.52.12.90	50x12	98	68	35	-	30	90
509.52.16.90	50x16	98	68	35	-	30	90
509.52.20.90	50x20	98	68	35	-	30	90
509.52.25.90	50x25	98	68	35	-	30	90
509.52.32.90	50x32	98	68	35	-	30	90
509.52.40.90	50x40	98	98	35	-	-	90
509.52.50.100	50x50	98	98	35	-	-	100



Блоки для отрезных лезвий | Toolholder for blades

BBLN

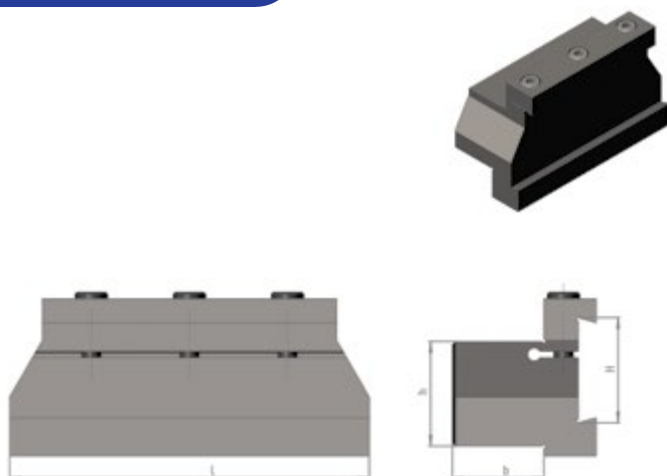
Наименование Name	h	b	H	l
BBLN 2026	20	20	26	90
BBLN 2526	25	23	26	110
BBLN 2032	20	20	32	110
BBLN 2532	25	23	32	110
BBLN 3232	32	29	32	110
BBLN 2545	25	23	45	110
BBLN 3245	32	29	45	120
BBLN 4052	40	40	52	160



Блоки для отрезных лезвий | Toolholder for blades

BBLS

Наименование Name	h	b	H	l
BBLS 2026	20	20	26	90
BBLS 2526	25	23	26	110
BBLS 2032	20	20	32	110
BBLS 2532	25	23	32	110
BBLS 3232	32	29	32	110
BBLS 2545	25	23	45	110
BBLS 3245	32	29	45	120
BBLS 4052	40	40	52	160





ООО “Днепро́вский завод специ́нструмента”

49000, Украина, г. Днепр
ул. Строителей, дом 34, корпус 94 В
office@dzs.com.ua
38 056 731 92 16
38 056 731 92 17
www.dzs.com.ua

Dneprovsky special tools plant Ltd

49000, Ukraine, Dnipro
34, Stroiteley str., block 94 B
office@dzs.com.ua
38056 731 92 16
38056 731 92 17
www.dzs.com.ua

Дистрибьютор в ЕС / Distributor in Europe:

“Tolex Polska” Sp.z.o.o.

Warsaw, Poland.
Tel. 48 604 987064

Reguly, gmina Michalowice, powiat Pruzkowski,
Wojewodstwo Mazowieckie, al Jerozolimskie 300
e-mail: a.stawicki@tolexpolska.waw.pl

Генеральный партнер в России

ООО “Белгородский завод специ́нструмента”

308017, Россия, г. Белгород, ул. Рабочая, 14
тел. 4722-20-08-93
www.belzs.ru

General Partner in Russia

Belgorodsky special tools plant Ltd

308017, Russia, Belgorod, Rabochaya, 14
tel. 4722-20-08-93
www.belzs.ru

Дистрибьютор в России

ООО “Центррегионснаб”

308017, Россия, г. Белгород,
ул. Рабочая 14
тел. +7(4722) 20-08-94
e-mail: office@crsnab.ru

Distributor in Russia

Centrregionsnab Ltd

308017, Russia, Belgorod
Rabochaya 14
tel. +7(4722) 20-08-94
e-mail: office@crsnab.ru